



15.09.2020

PEUGEOT Вохер Фургон. Прайс-Лист на автомобілі 2020 року

ВАРТІСТЬ АВТОМОБІЛЯ, грн		435					440		
		L1H1	L2H2	L3H2	L3H3	L4H2	L4H3	L4H2	L4H3
2.0 BlueHDi 160 МКПП-6	ЄВРО-6 ДИЗЕЛЬ	762 700 грн.	790 700 грн.	804 700 грн.	818 800 грн.	820 000 грн.	834 000 грн.	840 200 грн.	854 200 грн.
2.0 BlueHDi 160 МКПП-6 + ПАКЕТ "БІЗНЕС"	ЄВРО-6 ДИЗЕЛЬ	835 800 грн.	863 800 грн.	877 800 грн.	891 900 грн.	893 100 грн.	907 100 грн.	904 200 грн.	918 200 грн.
ПОВНОПРИВІДНІ ВЕРСІЇ, грн									
2.0 BlueHDi 160 МКПП-6 + 4X4 повний привід	ЄВРО-6 ДИЗЕЛЬ	1 144 900 грн.	1 172 900 грн.	1 186 900 грн.	1 201 000 грн.	1 202 200 грн.	1 216 200 грн.	---	---

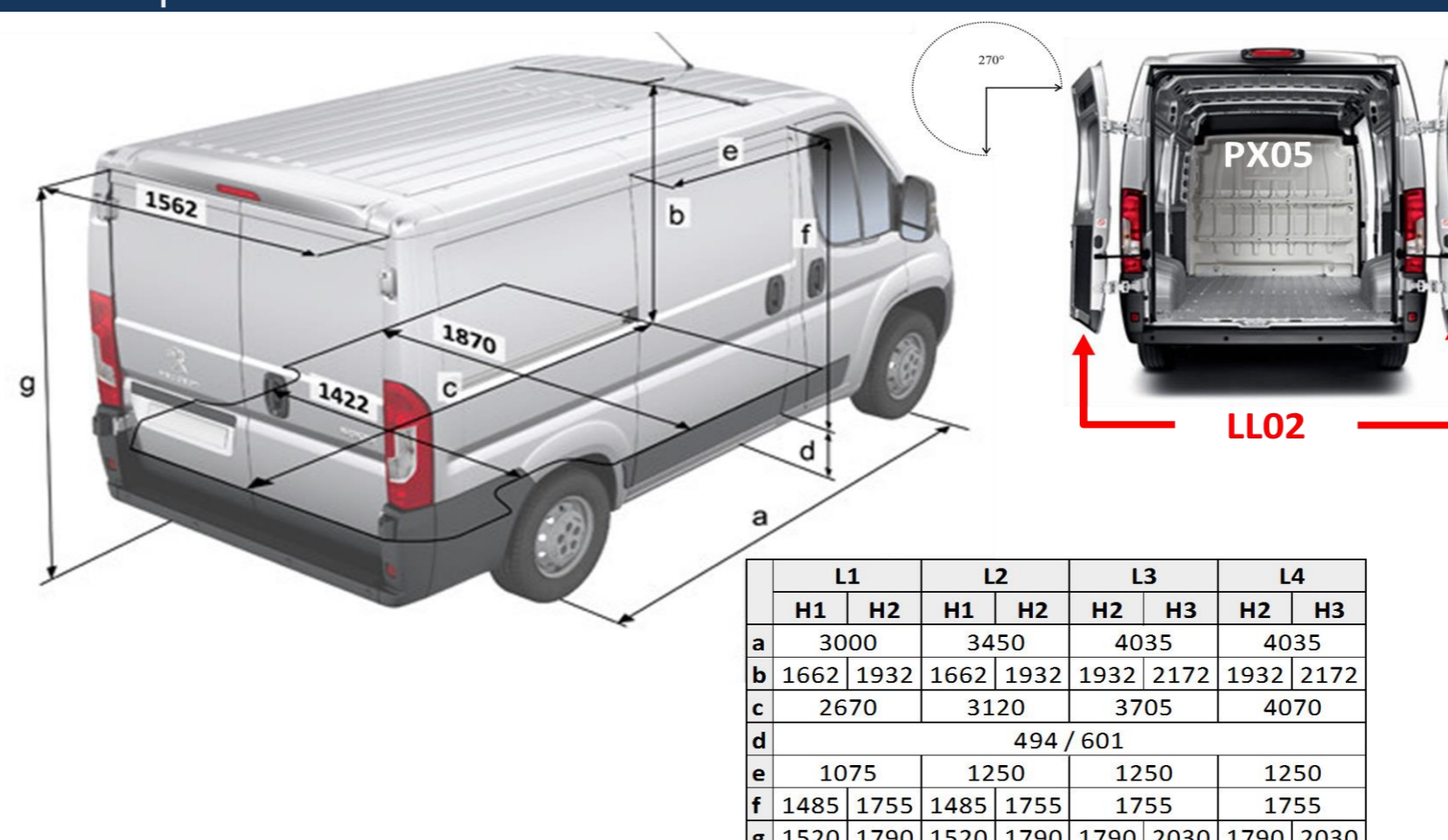
БАЗОВЕ ОБЛАДНАННЯ АВТОМОБІЛЯ:

ОСНОВНІ ХАРАКТЕРИСТИКИ									
Вантажопідйомність (разом з водієм), кг		1600	1535	1485	1460	1440	1410	1885	1870
Об'єм вантажного відділення, м3		8	11,5	13	15	15	17	15	17
Довжина вантажного відділення, мм		2670	3120	3705	3705	4070	4070	4070	4070
БЕЗПЕКА									
ABS , AFU - система допомоги при екстремому гальмуванні		•	•	•	•	•	•	•	•
Автоматичне блокування дверей під час руху		•	•	•	•	•	•	•	•
Бокові повторювачі поворотів, вмонтовані у дзеркала заднього огляду		•	•	•	•	•	•	•	•
ESP - електронна система стабілізації, ASR - антибуксувальна система + Система адаптації навантаження (Load Adaptative Control) + Hill Start Assist - система допомоги при русанні на підйомі	UF01	•	•	•	•	•	•	•	•
Сигналізатор про непристібнуті ремені безпеки		•	•	•	•	•	•	•	•
Фронтальна подушка безпеки водія		•	•	•	•	•	•	•	•
Центральний замок + пульт PLIP		•	•	•	•	•	•	•	•
Імобілайзер		•	•	•	•	•	•	•	•
КОМФОРТ									
Адаптивний підсилювач керма	DD04	•	•	•	•	•	•	•	•
Бортовий комп'ютер		•	•	•	•	•	•	•	•
Планшетка для записів на центральній консолі		•	•	•	•	•	•	•	•
Регулювання рульової колонки по вильоту		•	•	•	•	•	•	•	•
Відски для речей у дверях		•	•	•	•	•	•	•	•
Бардачок із замком на приладовій панелі об'ємом 11,4 літри		•	•	•	•	•	•	•	•
Багажна полиця під передніми сидіннями		•	•	•	•	•	•	•	•
Електричні склопідйомники передніх дверей секвентальні		•	•	•	•	•	•	•	•
Зовнішні дзеркала заднього огляду з електрорегулюванням та обігрівом	RK04	•	•	•	•	•	•	•	•
Багажна полиця над сидінням водія	JO01	•	•	•	•	•	•	•	•
Хронограф цифровий + обмежувач швидкості 90 км/год	HC07	o	o	o	o	o	o	o	o
Посилена задня підвіска (дволистові ресори) (недоступно із UA04)	SE08	o	o	o	o	o	o	o	o
Лючок паливного бака, інтегрований в стійку водійських дверей		•	•	•	•	•	•	•	•
Паливний бак 90 літрів		•	•	•	•	•	•	•	•
ОСОБЛИВОСТІ ІНТЕР'ЄРУ									
Оздоблення салону чорною тканиною	35FX	•	•	•	•	•	•	•	•
Підголівники		•	•	•	•	•	•	•	•
Петлі для кріплення вантажу у вантажному відділенні		•	•	•	•	•	•	•	•
Сидіння водія з нахилом спинки, регулюванням поздовжнім та за висотою		•	•	•	•	•	•	•	•
Двомісне пасажирське сидіння (без підлокітника водія та пасажиря)	WM13	•	•	•	•	•	•	•	•
Перегородка металева суцільна	PX05	•	•	•	•	•	•	•	•
Плафон освітлення вантажного відсіку, з вмонтованим ліхтарем, що знімається	PG20	•	•	•	•	•	•	•	•
Обшивка вантажного відсіку на половину висоти	TK02	o	o	o	o	o	o	o	o
ЗОВНІШНЄ ОСВІТЛЕННЯ ТА ОГЛЯДОВІСТЬ									
Увімкнення освітлення вантажного відсіку при відчиненні дверей		•	•	•	•	•	•	•	•
Програмований передпусковий догрівач двигуна Webasto	XY01	•	•	•	•	•	•	•	•
ДВЕРІ									
Задні двостулкові суцільнометалеві двері		•	•	•	•	•	•	•	•
Праві суцільнометалеві зсувні двері	PC04	•	•	•	•	•	•	•	•
Задні суцільнометалеві двері, що відчиняються на 180°	LL01	•	•	•	•	•	•	•	•
МУЛЬТИМЕДІА									
Радіопідготовка (довга антена+електропроводка)		•	•	•	•	•	•	•	•
ОСОБЛИВОСТІ ЕКСТЕР'ЄРУ									
Запасне колесо під підлогою вантажного відсіку		•	•	•	•	•	•	•	•
Стандартні колеса 215/75 R16C (225/75 R16C для 440 версії)		•	•	•	•	•	•	•	•
Бокові захисні молдинги		•	•	•	•	•	•	•	•
Фарба емаль (БІЛА WPP0)		•	•	•	•	•	•	•	•

ПАКЕТ "БІЗНЕС"	Обладнання, яке входить до складу пакету:	435					440		
		L1H1	L2H2	L3H2	L3H3	L4H2	L4H3	L4H2	L4H3
	Передній кондиціонер	RE01	•	•	•	•	•	•	•
	Задні суцільнометалеві двері, що відчиняються на 270°	LL02	•	•	•	•	•	•	•
	Протитуманні фари	PR01	•	•	•	•	•	•	•
	Посилена задня підвіска (дволистові ресори)	SE08	•	•	•	•	•	•	•
	Радіоприймач+ Bluetooth + USB-роз'єм	RC57	•	•	•	•	•	•	•
	Круїз-контроль	RG03	•	•	•	•	•	---	---
	Задні датчики паркування	UB01	•	•	•	•	•	•	•

КОРИСНА ІНФОРМАЦІЯ

	L1	L2	L3	L4	
1600 кг					H1
8 м³					
		до 1 530 кг	до 1 485 кг	до 1 900 кг	H2
		11,5 м³	13 м³	15 м³	
Вантажопідйомність			до 1 460 кг	до 1 870 кг	H3
Об'єм вантажного відділення			15 м³	17 м³	





ПРАЙС-ЛИСТ НА ДОДАТКОВЕ ОБЛАДНАННЯ ДЛЯ ЗАМОВЛЕННЯ:

ВАРТІСТЬ ДОДАТКОВОГО ОБЛАДНАННЯ, ГРН	435						440	
	L1H1	L2H2	L3H2	L3H3	L4H2	L4H3	L4H2	L4H3
Ящики під передніми сидіннями	FO01	0 грн.	0 грн.	0 грн.	0 грн.	0 грн.	0 грн.	0 грн.
Захист двигуна	FX01	3 310 грн.	3 310 грн.	3 310 грн.	3 310 грн.	3 310 грн.	3 310 грн.	3 310 грн.
Фронтальна подушка безпеки переднього пасажирка (● разом із NF04)	NN01	6 880 грн.	6 880 грн.	6 880 грн.	6 880 грн.	6 880 грн.	6 880 грн.	6 880 грн.
Сигналізація (AB04)+ Суперблокування (VB10)	WC05	12 230 грн.	12 230 грн.	12 230 грн.	12 230 грн.	12 230 грн.	12 230 грн.	12 230 грн.
Хронотахограф цифровий + обмежувач швидкості 90 км/год	HC07	15 290 грн.	15 290 грн.	15 290 грн.	15 290 грн.	15 290 грн.	●	●
Посилена задня підвіска (дволистові ресори) (недоступно із UA04)	SE08	4 080 грн.	4 080 грн.	4 080 грн.	4 080 грн.	4 080 грн.	●	●
Задня пневматична підвіска із можливістю регулювання під час стоянки (недоступно із SE08)	UA04	50 960 грн.	50 960 грн.	50 960 грн.	50 960 грн.	50 960 грн.	50 960 грн.	50 960 грн.
Перегородка суцільнометалева зі зсувним вікном (недоступно з DK07+DK08+NR01 та WM09)	PX09	5 610 грн.	5 610 грн.	5 610 грн.	5 610 грн.	5 610 грн.	5 610 грн.	5 610 грн.
Задні датчики паркування	UB01	8 920 грн.	8 920 грн.	8 920 грн.	8 920 грн.	8 920 грн.	8 920 грн.	8 920 грн.
Передній кондиціонер + Відділення для рукавичок закриті (з охолодженням) (● разом із NR01)	RE01	30 580 грн.	30 580 грн.	30 580 грн.	30 580 грн.	30 580 грн.	30 580 грн.	30 580 грн.
Клімат-контроль	RE07	40 770 грн.	40 770 грн.	40 770 грн.	40 770 грн.	40 770 грн.	40 770 грн.	40 770 грн.
Додатковий обігрів спереду з оздобленням пластиком основи сидіння водія	DK01	8 920 грн.	8 920 грн.	8 920 грн.	8 920 грн.	8 920 грн.	8 920 грн.	8 920 грн.
Додатковий обігрів спереду з виводом повітроводів у задню частину кабіни з оздобленням пластиком основи сидіння водія	DK07	8 920 грн.	8 920 грн.	8 920 грн.	8 920 грн.	8 920 грн.	8 920 грн.	8 920 грн.
Підготовка для установки обігріву в задній частині - проводка (недоступно з NR01)	DK08	8 920 грн.	8 920 грн.	8 920 грн.	8 920 грн.	8 920 грн.	8 920 грн.	8 920 грн.
Передній кондиціонер + підготовка під установку кондиціонера в задній частині	NR01	33 120 грн.	33 120 грн.	33 120 грн.	33 120 грн.	33 120 грн.	33 120 грн.	33 120 грн.
Підігрів сидіння водія	NA03	5 100 грн.	5 100 грн.	5 100 грн.	5 100 грн.	5 100 грн.	5 100 грн.	5 100 грн.
Підігрів сидіння водія і пасажирка + двомісна кабіна (включає базове обладнання WM13)	NA01	5 610 грн.	5 610 грн.	5 610 грн.	5 610 грн.	5 610 грн.	5 610 грн.	5 610 грн.
Індивідуальне пасажирське сидіння з підлокітником, регулюванням позаднього положення, поперековою підтримкою і регулюванням за висотою - двомісна кабіна (включає базове обладнання WM13)	WM08	3 060 грн.	3 060 грн.	3 060 грн.	3 060 грн.	3 060 грн.	3 060 грн.	3 060 грн.
Обшивка вантажного відсіку на половину висоти	TK02	5 100 грн.	5 100 грн.	5 100 грн.	5 100 грн.	●	●	●
Омивач фар високого тиску + Протитуманні фари	ND02	8 410 грн.	8 410 грн.	8 410 грн.	8 410 грн.	8 410 грн.	8 410 грн.	8 410 грн.
Атермальне лобове скло + система автоматичного включення склоочисників і фар	VF07	10 700 грн.	10 700 грн.	10 700 грн.	10 700 грн.	10 700 грн.	10 700 грн.	10 700 грн.
Зовнішні дзеркала заднього огляду (подвійне дзеркало) з електрорегулюванням, функцією електроскладання та обігрівом	HU02	6 370 грн.	6 370 грн.	6 370 грн.	6 370 грн.	6 370 грн.	6 370 грн.	6 370 грн.
Протитуманні фари (● разом із ND02)	PR01	4 080 грн.	4 080 грн.	4 080 грн.	4 080 грн.	4 080 грн.	4 080 грн.	4 080 грн.
Денні ходові LED вогні	FE10	8 920 грн.	8 920 грн.	8 920 грн.	8 920 грн.	----	----	----
Денні ходові LED вогні + покажчики повороту	FE12	----	----	----	----	8 920 грн.	8 920 грн.	8 920 грн.
Розетка 12V у вантажному відсіку	ES02	1 270 грн.	1 270 грн.	1 270 грн.	1 270 грн.	1 270 грн.	1 270 грн.	1 270 грн.
Пакет курця (попільничка + прикурювач)	AD01	1 020 грн.	1 020 грн.	1 020 грн.	1 020 грн.	1 020 грн.	1 020 грн.	1 020 грн.
Комутаційний блок для встановлення додаткового обладнання, необхідного для трансформації автомобіля (● разом із NR01 або DK08)	JU01	3 060 грн.	3 060 грн.	3 060 грн.	3 060 грн.	3 060 грн.	3 060 грн.	3 060 грн.
Задні суцільнометалеві двері, що відчиняються на 270°	LL02	6 370 грн.	6 370 грн.	6 370 грн.	6 370 грн.	6 370 грн.	6 370 грн.	6 370 грн.
Праві зсувні бокові засклені двері	PC11	9 170 грн.	9 170 грн.	9 170 грн.	9 170 грн.	9 170 грн.	9 170 грн.	9 170 грн.
Праві і ліві бокові зсувні суцільнометалеві двері (недоступно для версій H3)	PC12	14 010 грн.	14 010 грн.	14 010 грн.	----	14 010 грн.	----	14 010 грн.
Праві і ліві бокові зсувні засклені двері (недоступно для версій H3)	PC13	14 010 грн.	14 010 грн.	14 010 грн.	----	14 010 грн.	----	14 010 грн.
Задні двостулкові засклені двері з обігрівом	VC02	6 880 грн.	6 880 грн.	6 880 грн.	6 880 грн.	6 880 грн.	6 880 грн.	6 880 грн.
Радіоантена, що вмонтована у праве дзеркало + Зовнішні дзеркала заднього огляду з електрорегулюванням та підігрівом	AT14	6 120 грн.	6 120 грн.	6 120 грн.	6 120 грн.	6 120 грн.	6 120 грн.	6 120 грн.
Попередня підготовка (4 динаміка)	RC29	2 550 грн.	2 550 грн.	2 550 грн.	2 550 грн.	2 550 грн.	2 550 грн.	2 550 грн.
Радіоприймач+ Bluetooth + USB-роз'єм	RC57	14 010 грн.	14 010 грн.	14 010 грн.	14 010 грн.	14 010 грн.	14 010 грн.	14 010 грн.
Захисні молдинги на передні та задні колісні арки	XX03	2 550 грн.	2 550 грн.	2 550 грн.	2 550 грн.	●	●	●
Легкосплавні колісні диски R16	DZ86	15 290 грн.	15 290 грн.	15 290 грн.	15 290 грн.	15 290 грн.	15 290 грн.	15 290 грн.
Посилені шини 225/75/R16C 116/114R	MI30	11 470 грн.	11 470 грн.	11 470 грн.	11 470 грн.	11 470 грн.	\$11 470	\$11 470
Фарба емаль (ТЕМНО СИНІЙ 4PP0, СИНІЙ 5VP0, ЧЕРВОНІЙ 1XP0)	OPP0	10 190 грн.	10 190 грн.	10 190 грн.	10 190 грн.	10 190 грн.	10 190 грн.	10 190 грн.
Фарба металік (БЕЖЕВИЙ H8M0, ГОЛУБИЙ 4FM0, СРІБЛЯСТИЙ F4M0, СИНЬО-СІРИЙ ZWM0, ГРАФІТОВИЙ E9M0, БОРДОВИЙ 1QM0)	OMM0	15 290 грн.	15 290 грн.	15 290 грн.	15 290 грн.	15 290 грн.	15 290 грн.	15 290 грн.

● - базове обладнання автомобіля
 ○ - можливість додаткового встановлення
 XX XXX грн. - вартість додаткової платної опції
 --- не підлягає встановленню
 МКПП - механічна коробка перемикачів передач

- Ціни на автомобілі та додаткові опції вказані в гривнях, у тому числі ПДВ. Спеціальні ціни дійсні з 15.09.2020 по 30.09.2020 на обмежену кількість автомобілів 2020 року виробництва, що знаходяться в період дії спеціальної акції в Україні.
- У разі замовлення автомобіля, що знаходиться в процесі виробництва або транспортування, ціна буде розрахована на основі діючого прайс-листа на день придбання і буде визначена в договорі купівлі-продажу. Вказані ціни є рекомендованими і можуть відрізнятися від остаточної вартості реалізації автомобіля на момент поставки в Україну.
- ТОВ «Пежо Сітроен Україна» залишає за собою право на корегування цін, склад комплектації та вилучати з асортименту певні позиції без попереднього повідомлення. Не є публічною офертою. Даний прайс-лист призначений тільки для інформаційних цілей і не може бути використаний як документ, що встановлює зобов'язання компанії ТОВ «Пежо Сітроен Україна». За довідками про актуальну інформацію просимо звертатися до офіційних дилерських центрів компанії ТОВ «Пежо Сітроен Україна».

На автомобілі діє гарантія 2 роки без обмеження пробігу
 Додаткова інформація на www.peugeot.ua